

## APOLLO

**Articolo:** APOLLO1

**Materiale:** Ottone

**Finitura:** (1) Nero opaco - (2) Verniciato opaco come da nostro campionario colori.

**Peso lordo:** kg 2,2 ca.

**Peso netto:** kg 2,7 ca.

**Descrizione:** Soffione a parete in ottone, senza illuminazione. Struttura disponibile nelle finiture 1 e 2.

**Pulizia:** Al fine di evitare depositi di calcare ed incrostazioni, si consiglia di lavare il prodotto con una soluzione di acqua tiepida ed aceto, oppure con sapone liquido diluito in acqua. Quindi asciugarli con un panno morbido. Sono assolutamente da evitare prodotti detergenti a base di cloro, come ad esempio la candeggina o prodotti analoghi normalmente in commercio, poiché possono produrre seri effetti di corrosione se non abbondantemente, rapidamente ed opportunamente risciacquati.

**Article:** APOLLO1

**Material:** Brass

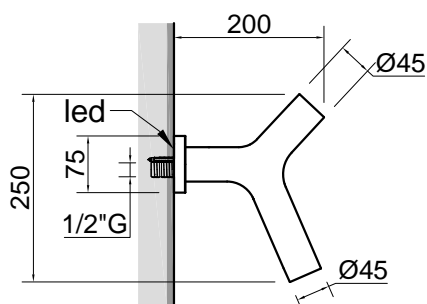
**Finish:** (1) Matt black - (2) Lacquered matt as per our color samples.

**Gross weight:** kg 2,2 ca.

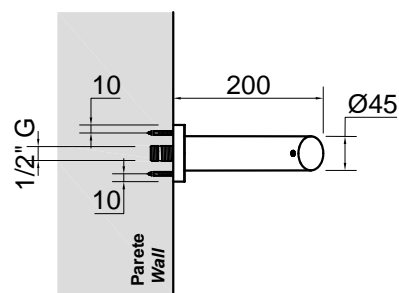
**Net weight:** kg 2,7 ca.

**Description:** Wall-mounted brass showerhead without lighting. Structure available in finishes 1 and 2.

**Cleaning:** In order to avoid limestone deposits and encrustations, it is recommended to wash the product with a solution of warm water and vinegar, or with liquid soap diluted in water. Then dry with a soft cloth. The use of detergent products containing chlorine, such as bleach or similar products normally available on the market must be avoided because they can produce serious effects of corrosion if not abundantly, quickly and appropriately rinsed.



montaggio a parete  
wall mounting



## APOLLO

**Articolo:** APOLLO2

**Materiale:** Ottone

**Finitura:** (1) Nero opaco - (2) Verniciato opaco come da nostro campionario colori.

**Peso lordo:** kg 2,5 ca.

**Peso netto:** kg 3 ca.

**Descrizione:** Soffione a parete in ottone, completo di illuminazione a LED con accensione automatica simultanea all'erogazione dell'acqua e spegnimento posticipato di 120 sec. Comprensivo di trasformatore. Struttura disponibile nelle finiture 1 e 2.

**Pulizia:** Al fine di evitare depositi di calcare ed incrostazioni, si consiglia di lavare il prodotto con una soluzione di acqua tiepida ed aceto, oppure con sapone liquido diluito in acqua. Quindi asciugarli con un panno morbido. Sono assolutamente da evitare prodotti detergenti a base di cloro, come ad esempio la candeggina o prodotti analoghi normalmente in commercio, poiché possono produrre seri effetti di corrosione se non abbondantemente, rapidamente ed opportunamente risciacquati.

**Article:** APOLLO2

**Material:** Brass

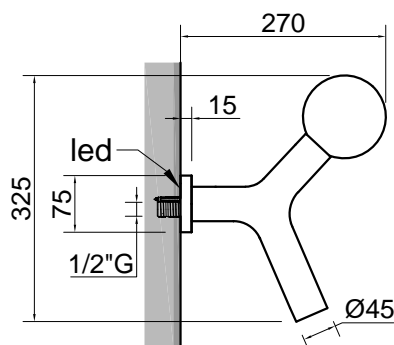
**Finish:** (1) Matt black - (2) Lacquered matt as per our color samples.

**Gross weight:** kg 2,5 ca.

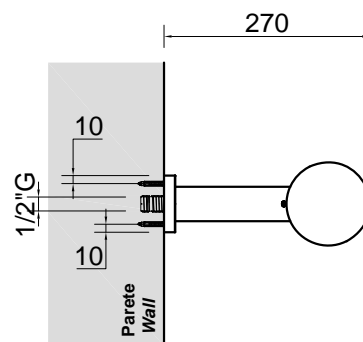
**Net weight:** kg 3 ca.

**Description:** Wall-mounted brass showerhead complete with LED lighting that automatically turns on simultaneously with the water supply and delayed switching off of 120 se, complete with transformer. Structure available in finishes 1 and 2.

**Cleaning:** In order to avoid limestone deposits and encrustations, it is recommended to wash the product with a solution of warm water and vinegar, or with liquid soap diluted in water. Then dry with a soft cloth. The use of detergent products containing chlorine, such as bleach or similar products normally available on the market must be avoided because they can produce serious effects of corrosion if not abundantly, quickly and appropriately rinsed.



montaggio a parete  
wall mounting



## APOLLO

**Articolo:** APOLLO3

**Materiale:** Ottone

**Finitura:** (1) Nero opaco - (2) Verniciato opaco come da nostro campionario colori.

**Peso lordo:** kg 2,4 ca.

**Peso netto:** kg 2,9 ca.

**Descrizione:** Soffione a soffitto in ottone, completo di illuminazione a LED con accensione automatica simultanea all'erogazione dell'acqua e spegnimento posticipato di 120 sec. Comprensivo di trasformatore. Struttura disponibile nelle finiture 1 e 2.

**Pulizia:** Al fine di evitare depositi di calcare ed incrostazioni, si consiglia di lavare il prodotto con una soluzione di acqua tiepida ed aceto, oppure con sapone liquido diluito in acqua. Quindi asciugarli con un panno morbido. Sono assolutamente da evitare prodotti detergenti a base di cloro, come ad esempio la candeggina o prodotti analoghi normalmente in commercio, poiché possono produrre seri effetti di corrosione se non abbondantemente, rapidamente ed opportunamente risciacquati.

**Article:** APOLLO3

**Material:** Brass

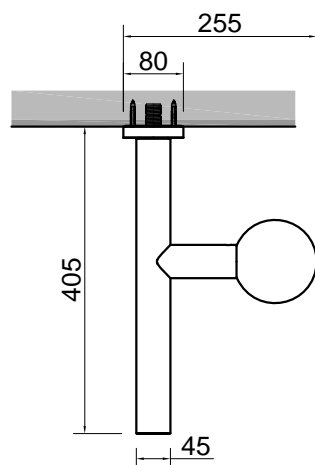
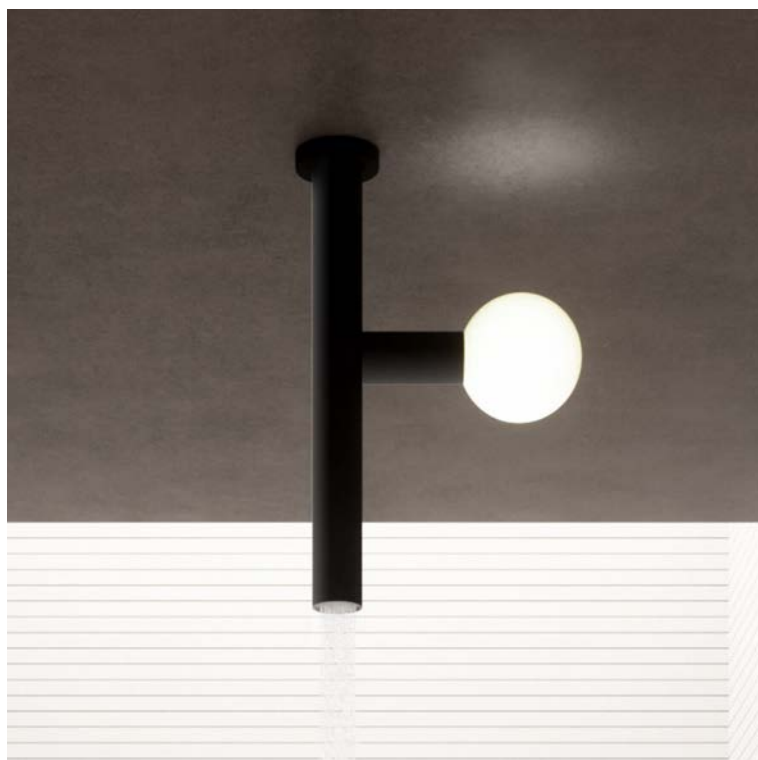
**Finish:** (1) Matt black - (2) Lacquered matt as per our color samples.

**Gross weight:** kg 2,4 ca.

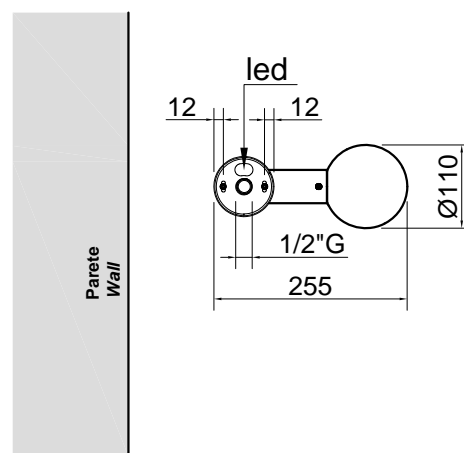
**Net weight:** kg 2,9 ca.

**Description:** Brass ceiling showerhead complete with LED lighting that automatically turns on simultaneously with the water supply and delayed switching off of 120 sec, complete with transformer. Structure available in finishes 1 and 2.

**Cleaning:** In order to avoid limestone deposits and encrustations, it is recommended to wash the product with a solution of warm water and vinegar, or with liquid soap diluted in water. Then dry with a soft cloth. The use of detergent products containing chlorine, such as bleach or similar products normally available on the market must be avoided because they can produce serious effects of corrosion if not abundantly, quickly and appropriately rinsed.



montaggio a soffitto  
ceiling mounting



## APOLLO

**Articolo:** APOLLO4  
**Materiale:** Ottone  
**Finitura:** Nero opaco  
**Peso lordo:** kg ca.  
**Peso netto:** kg ca.

**Descrizione:** Soffione a soffitto in ottone, completo di illuminazione a LED a 2 getti, chiodo centrale e doccia laterale con inclinazione regolabile. Accensione automatica simultanea all'erogazione dell'acqua e spegnimento posticipato di 120 sec. Completo di piastra per fissaggio a cartongesso.

**Pulizia:** Al fine di evitare depositi di calcare ed incrostazioni, si consiglia di lavare il prodotto con una soluzione di acqua tiepida ed aceto, oppure con sapone liquido diluito in acqua. Quindi asciugarli con un panno morbido. Sono assolutamente da evitare prodotti detergenti a base di cloro, come ad esempio la candeggina o prodotti analoghi normalmente in commercio, poiché possono produrre seri effetti di corrosione se non abbondantemente, rapidamente ed opportunamente risciacquati. Per maggiori dettagli consultare il manuale d'installazione.

**Article:** APOLLO4  
**Material:** Brass  
**Finish:** Matt black  
**Gross weight:** kg ca.  
**Net weight:** kg ca.

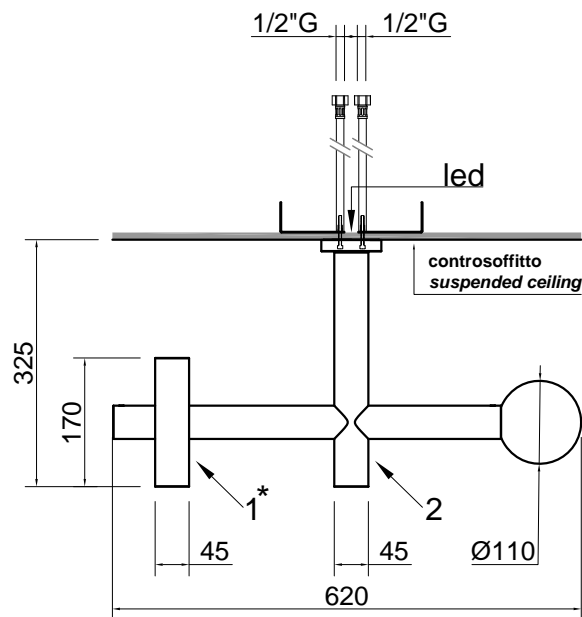
**Description:** Brass ceiling showerhead complete with LED lighting and 2 jets of water, central nail jet and side shower with adjustable inclination. The lighting automatically turns on simultaneously with the water supply and has a delayed switching off of 120 sec. Complete with a fixing plate for plasterboard.

**Cleaning:** In order to avoid limestone deposits and encrustations, it is recommended to wash the product with a solution of warm water and vinegar, or with liquid soap diluted in water. Then dry with a soft cloth. The use of detergent products containing chlorine, such as bleach or similar products normally available on the market must be avoided because they can produce serious effects of corrosion if not abundantly, quickly and appropriately rinsed. For further details please reference our installation manuals.

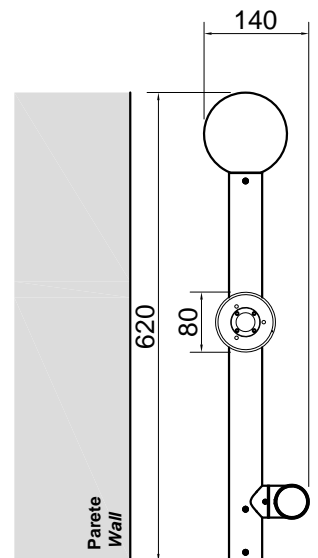


Necessita di deviatore a due vie.  
 Requires two way diverter.

- 1 Getto a pioggia  
Rain shower
- 2 Getto a chiodo  
Nail Jet



montaggio a soffitto  
 ceiling mounting



\* N.B: L'interruttore automatico della lampada è posizionato sul getto a pioggia n° 1.  
 P.S. The light automatically turns on in position n° 1 along with the rain shower.

**MATERIALI IMPIEGATI****OTTONE**

L'ottone è una lega costituita principalmente da rame e zinco. È un materiale duttile, malleabile e ha una buona resistenza alla corrosione.

**OTTONE CON FINITURA NERO OPACO**

Ottone con applicazione di termoverniciatura.

**OTTONE VERNICIATO OPACO COME DA NOSTRO CAMPIONARIO COLORI**

Ottone con applicazione di termoverniciatura e addizione finale di verniciatura esterna opaca

**ISTRUZIONI PER L'USO E MANUTENZIONE****PULIZIA/MANUTENZIONE OTTONE FINITURA NERO OPACO O VERNICIATO OPACO COME DA NOSTRO CAMPIONARIO COLORI**

Per una corretta pulizia del prodotto, lavare esclusivamente con prodotti privi di solventi. Evitare assolutamente l'impiego di detersivi contenenti sostanze corrosive o acide (acido cloridrico, acetico, fosforico), spugne abrasive e tamponi con fili metallici, si consiglia l'uso di un detergente con un PH neutro.

**ATOSSICITÀ**

Il prodotto non risulta tossico o nocivo all'uomo, agli animali o all'ambiente.

**ECOLOGIA**

Alla fine della sua utilizzazione non disperdere l' oggetto nell'ambiente, ma smaltirlo secondo le modalità previste dall'azienda comunale di smaltimento rifiuti.

## PRODUCT DESCRIPTION

## BRASS FOR APOLLO

**MATERIALS USED****BRASS**

Brass is an alloy consisting mainly of copper and zinc. It is a ductile and malleable material with good corrosion resistance.

**BRASS WITH BLACK MATT FINISH**

Brass thermopainted.

**MATT LACQUERED BRASS AS PER OUR COLOR SAMPLES**

Brass with an application of thermo-paint and final coat of matt external lacquering.

**USAGE AND MAINTENANCE INSTRUCTIONS****CLEANING/MAINTENANCE FOR BRASS WITH BLACK MATT FINISH OR MATT LACQUERED AS PER OUR COLOR SAMPLES**

For correct cleaning of the product, wash only with solvent-free soaps. absolutely avoid the use of detergents containing corrosive or acid substances (hydrochloric, acetic, phosphoric acid), abrasive sponges and swabs with metal wires, we recommend the use of a detergent with a neutral PH.

**TOXICITY**

The product does not appear toxic to humans, animals or to the environment.

**ECOLOGY**

Only discard in appropriate disposals according to rules and regulations in your area.

**Avvertenza:** la presente scheda prodotto ottempera alle disposizioni della legge del 10 aprile 1991 n. 126 "Norme per l'informazione del consumatore" e al Decreto del 8 febbraio 1997 n.101 "Regolamento d'attuazione"

**Warning:** The current product information complies with law n.126 of the 10th of April 1991 "Regulations for consumer information" and to ordinance n.101 of the 8th of February 1997 "Fulfilment Regulations"

**ATTENZIONE**

Si declina ogni responsabilità relativa ad eventuali inesattezze contenute in queste istruzioni dovute ad errori di trascrizione.

**WARNING**

We decline all responsibility and eventual inaccuracy contained in the instructions due to transcript errors.

**ATTENTION**

Nous ne nous retenons pas responsable des erreurs éventuelles contenu dans ces instructions dues à une mauvaise transcription.

**ACHTUNG**

Für eventuelle Fehler bei der Übersetzung der technischen Liste weißt Antonio Lupi Design S.p.A jegliche Verantwortung von sich.

**ATENCIÓN**

Declinamos cualquier responsabilidad por eventuales inexactitudes contenidas en estas instrucciones debidas a errores de transcripción.

**ВНИМАНИЕ**

Компания снимает с себя любую ответственность за возможные неточности, содержащиеся в данных инструкциях и возникшие при перепечатке материалов.

# antoniolupi

## 73

VIA MAZZINI  
75

Antonio Lupi Design S.p.A.  
via Mazzini 73/75 - 50050 Stabbia  
Cerreto Guidi (Firenze) - Italy  
T +39 0571 586881\_95651  
F +39 0571 586885  
[www.antoniolupi.it](http://www.antoniolupi.it)  
[lupi@antoniolupi.it](mailto:lupi@antoniolupi.it)